

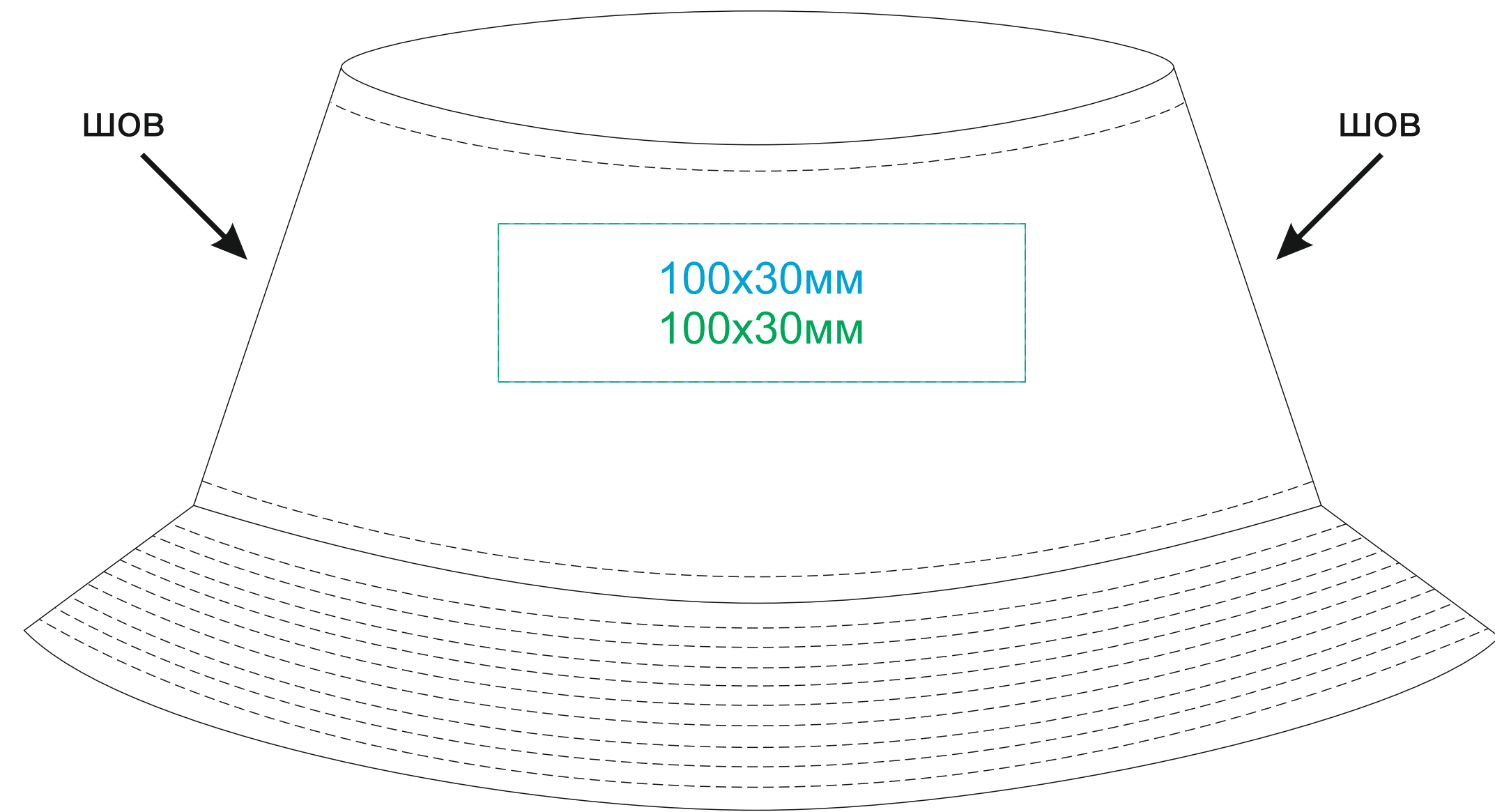
# Панама "BUCKET COTTON"

арт. 254107

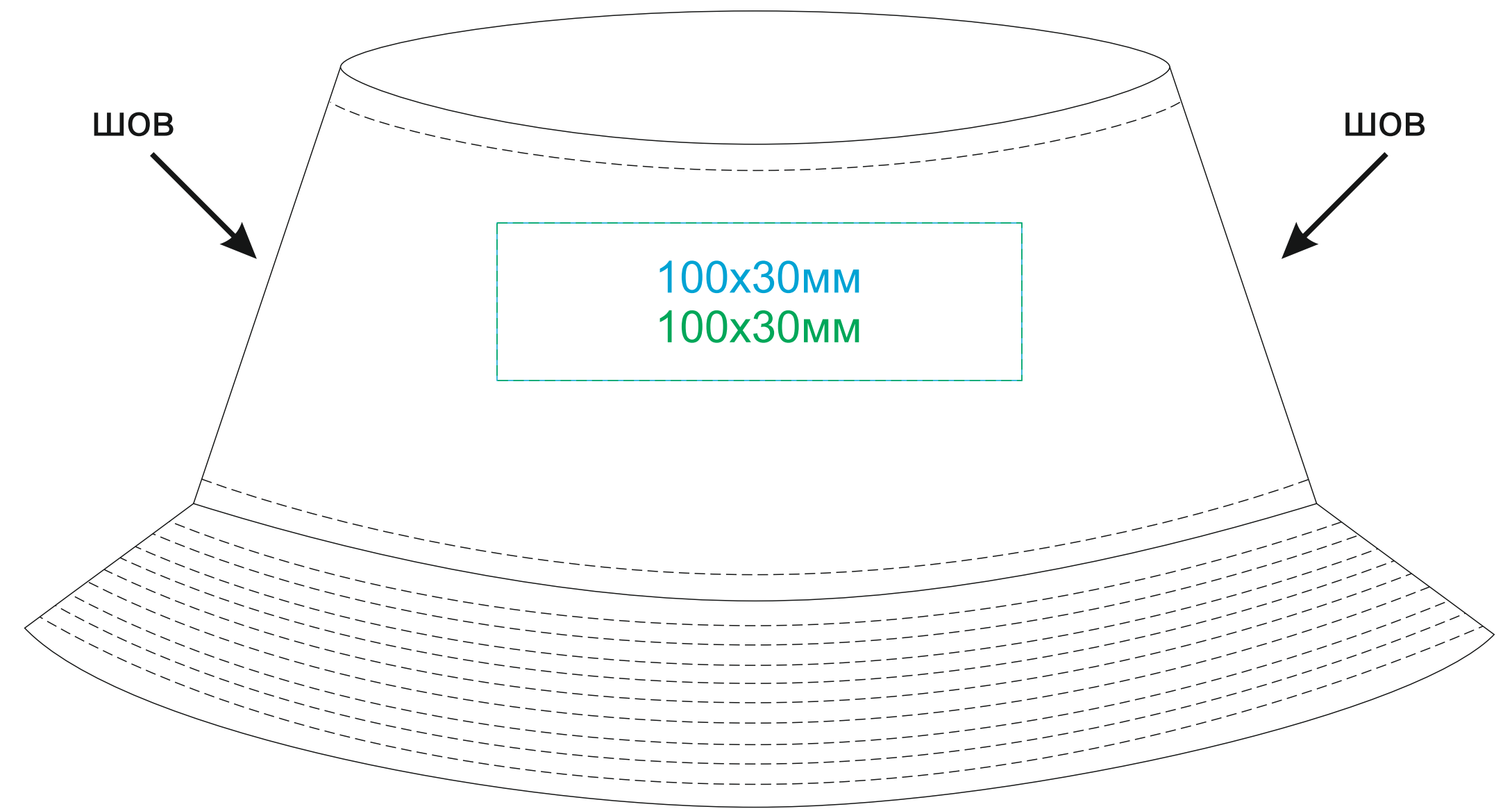
Методы нанесения: [термотрансфер](#), [термотрансфер DTF](#), [вышивка](#), [вышивка шеврона](#)

254107.01

Вид спереди

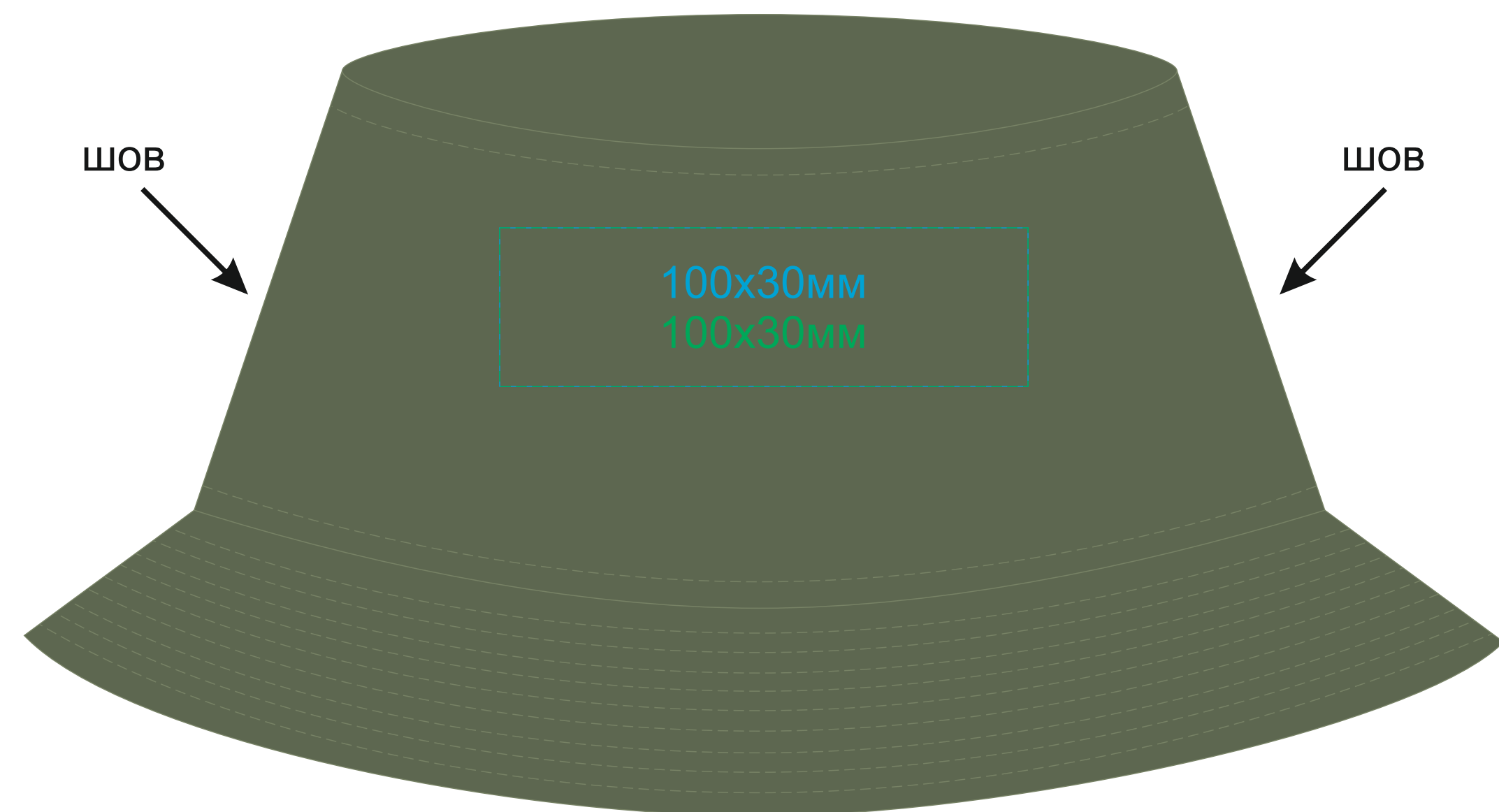


Вид сзади

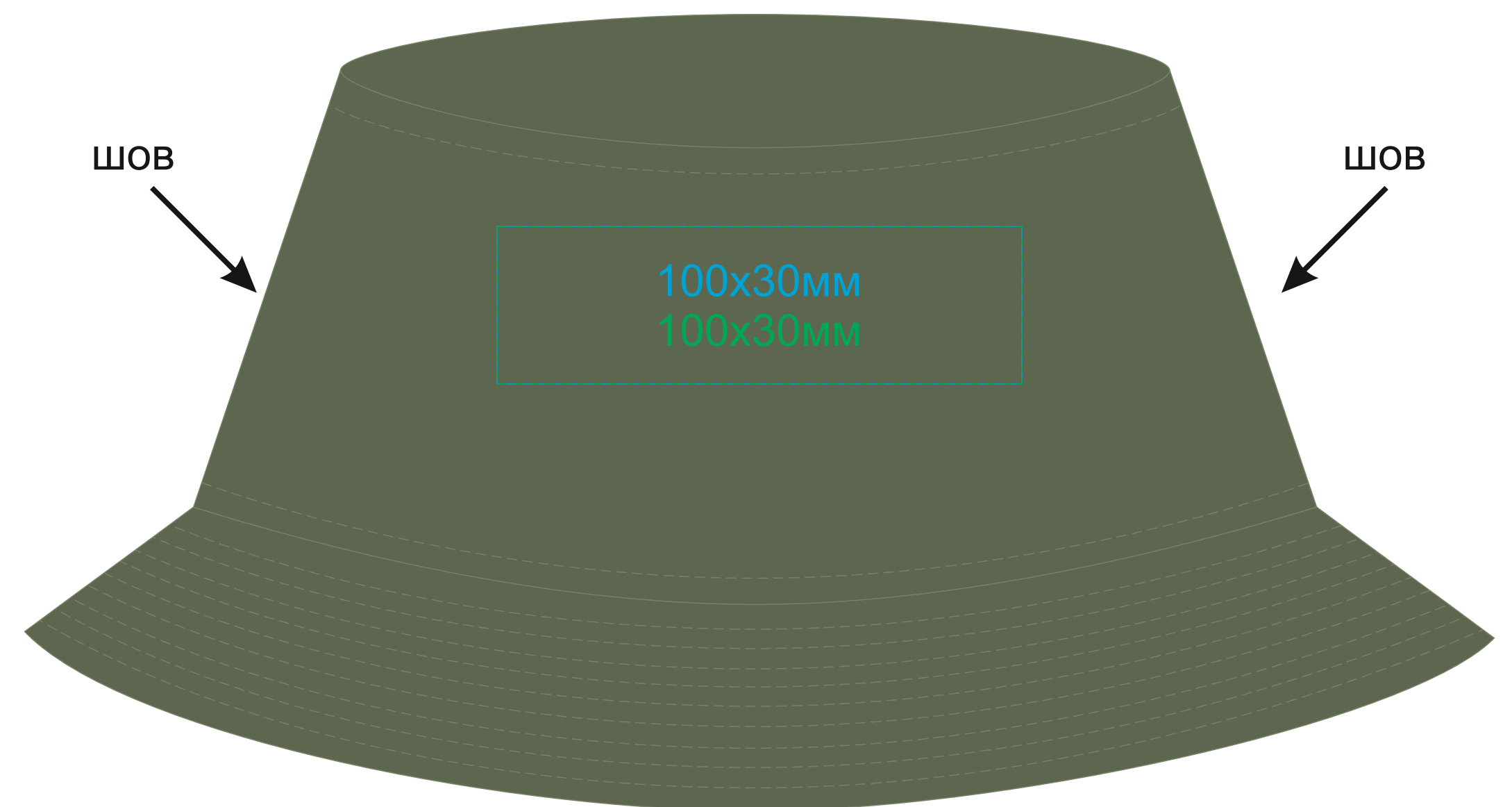


254107.09

Вид спереди

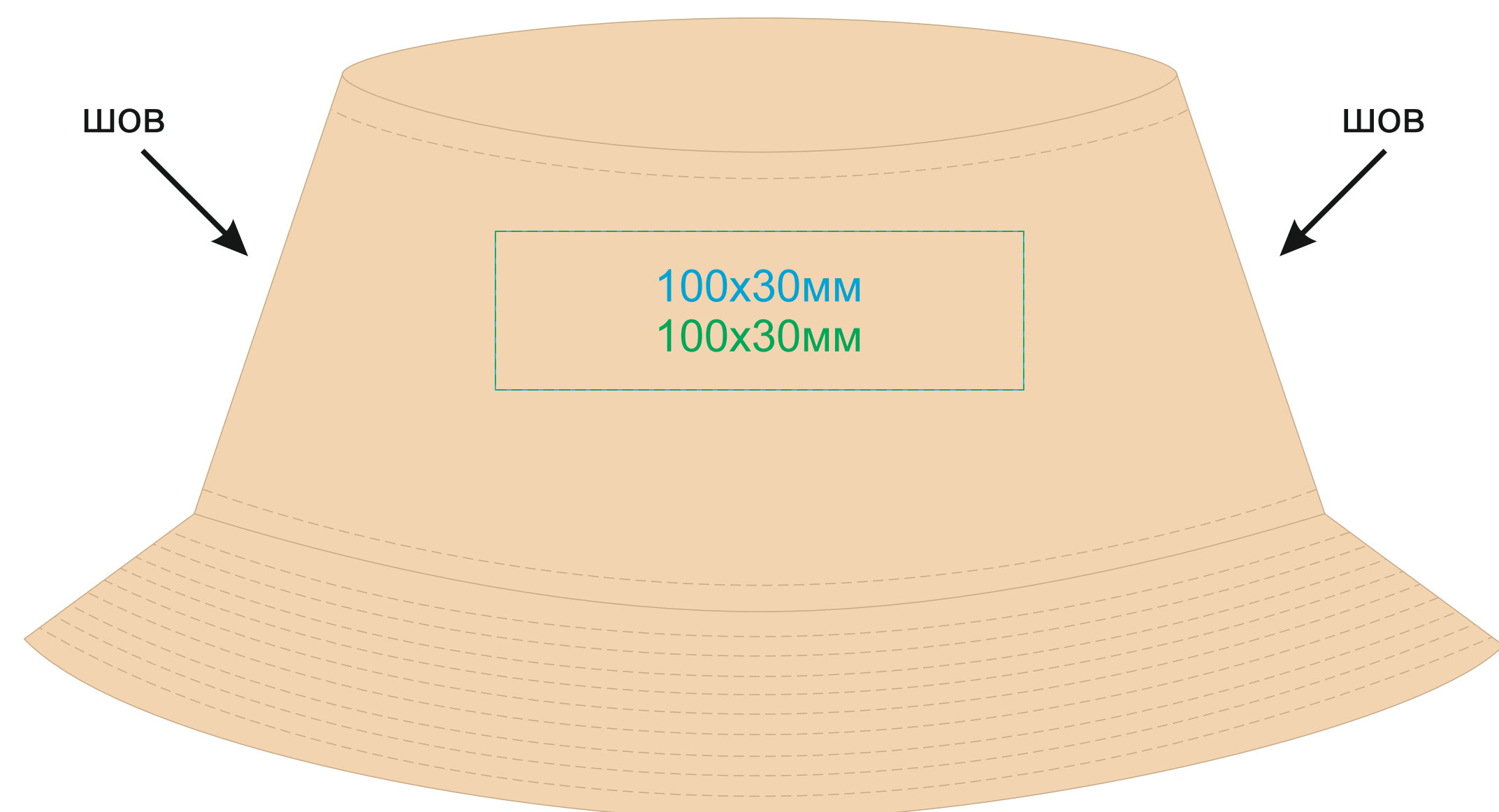


Вид сзади

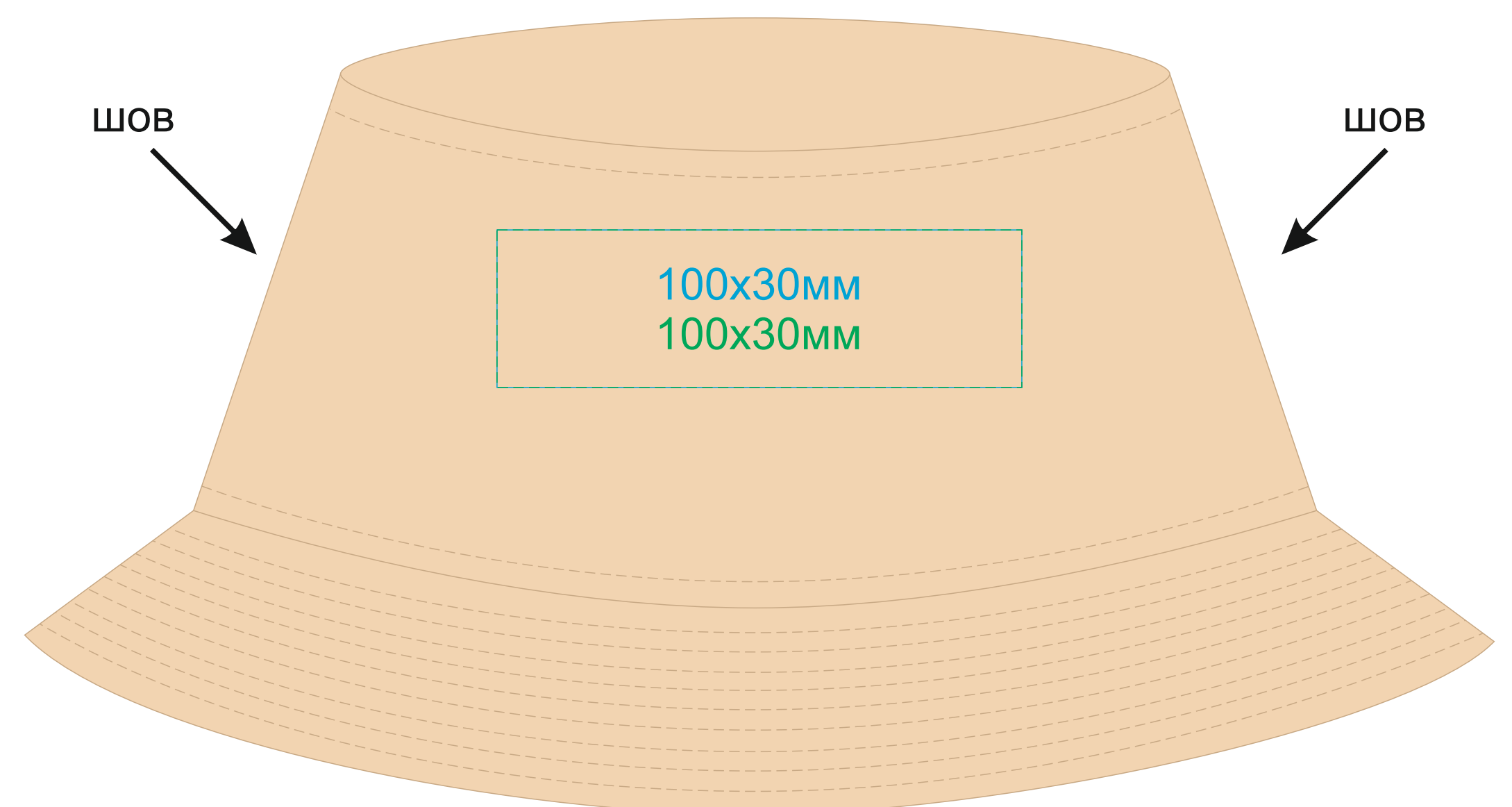


254107.13

Вид спереди

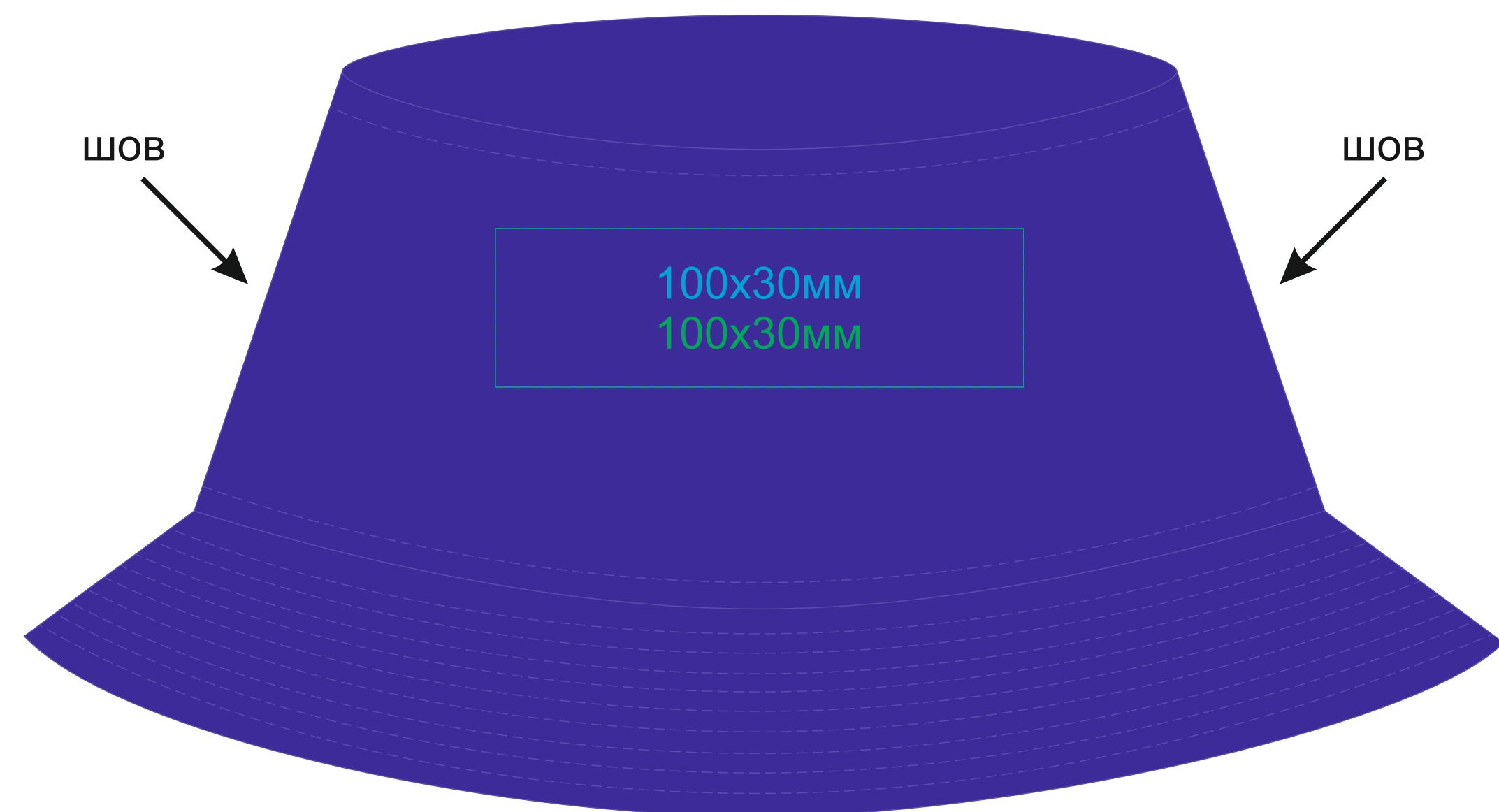


Вид сзади

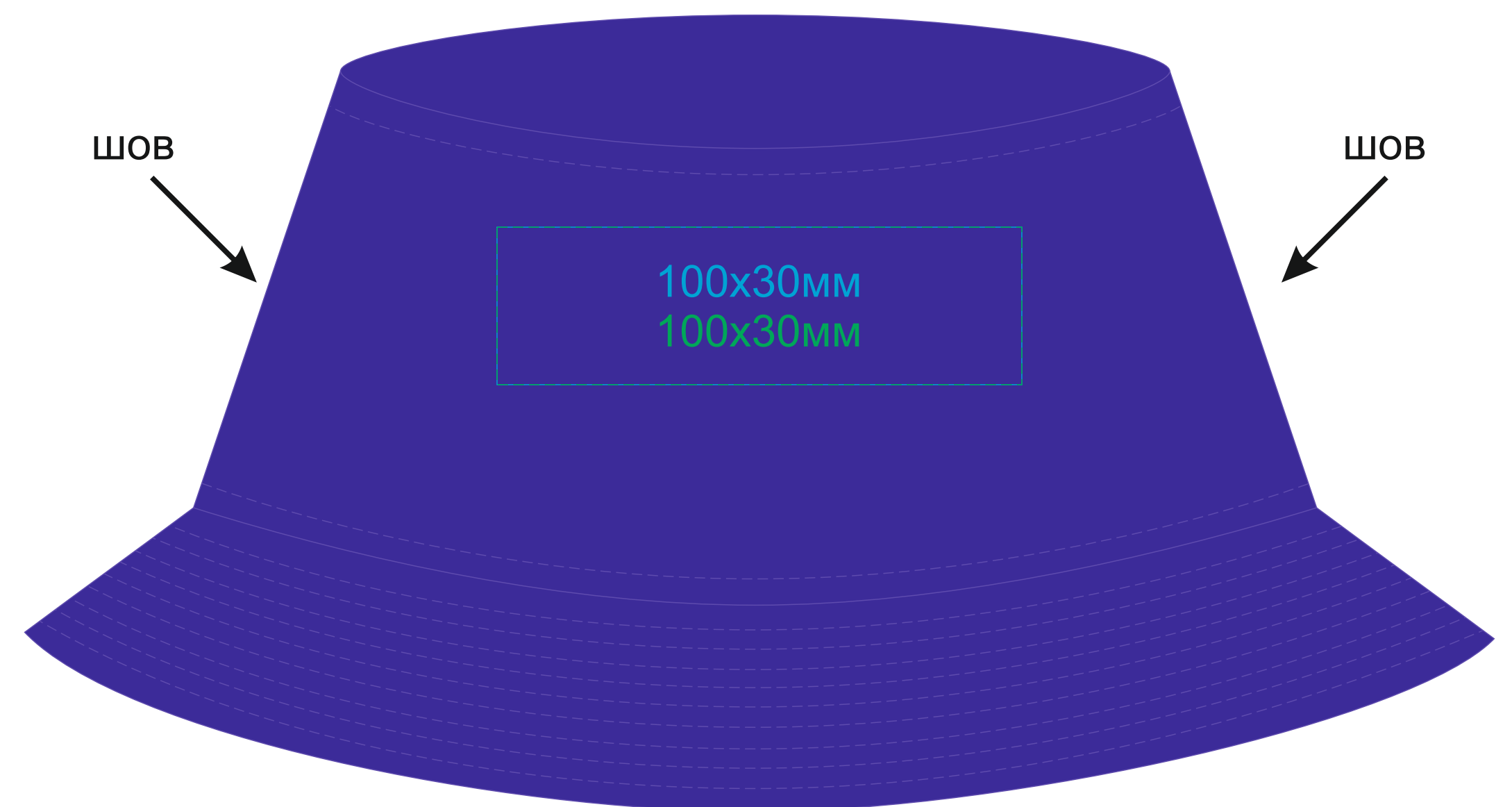


254107.24

Вид спереди

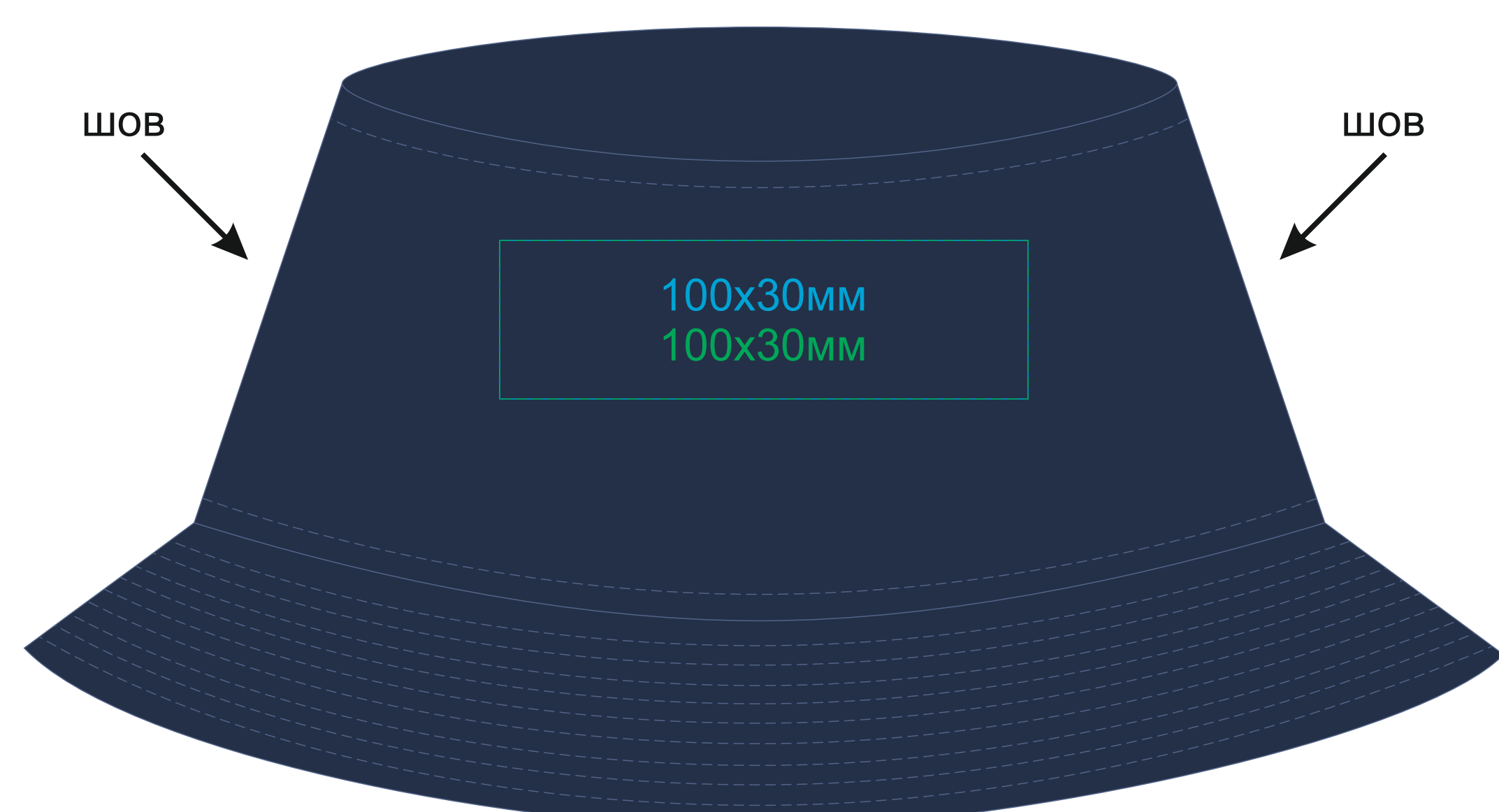


Вид сзади

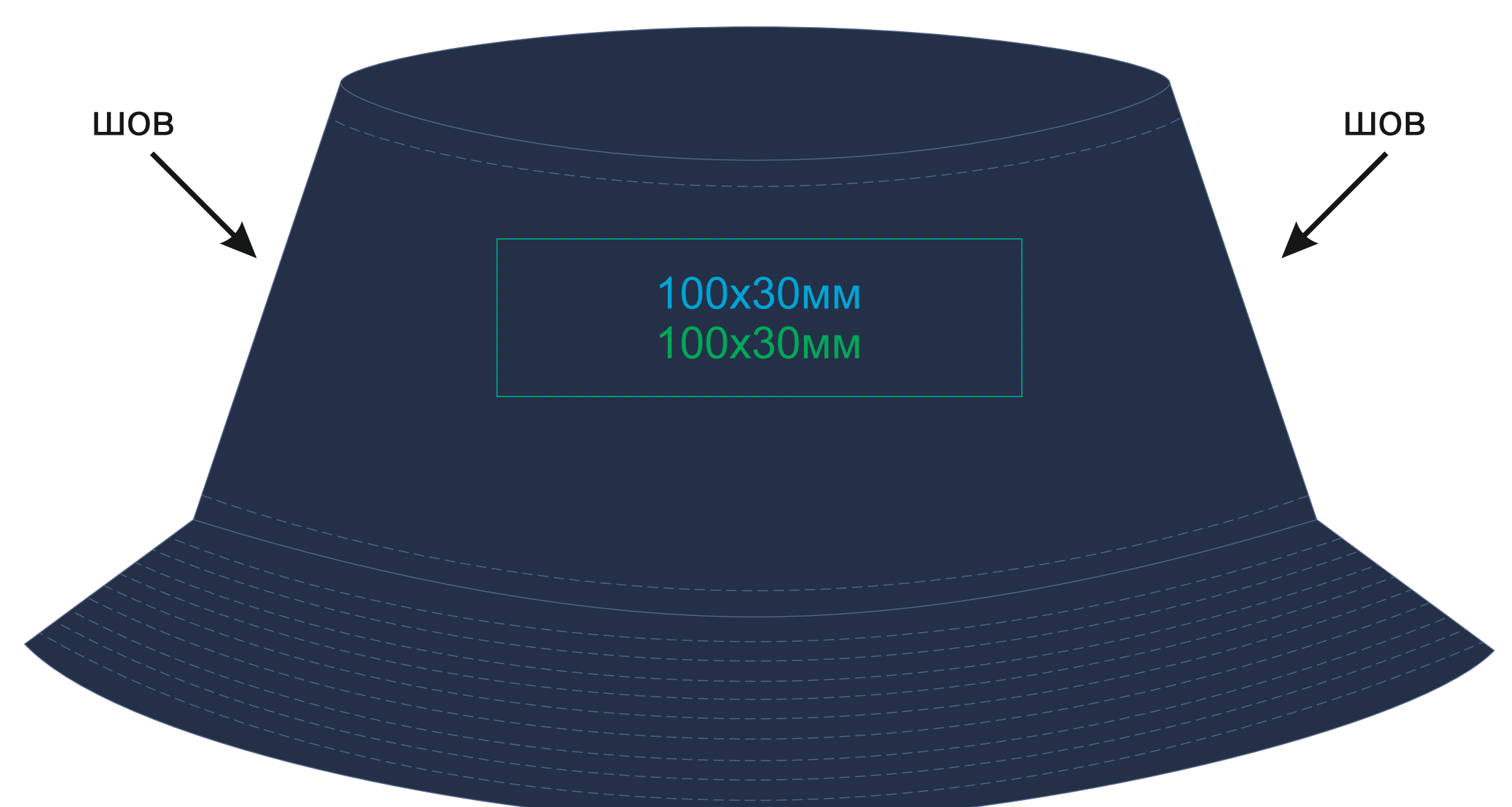


254107.26

Вид спереди

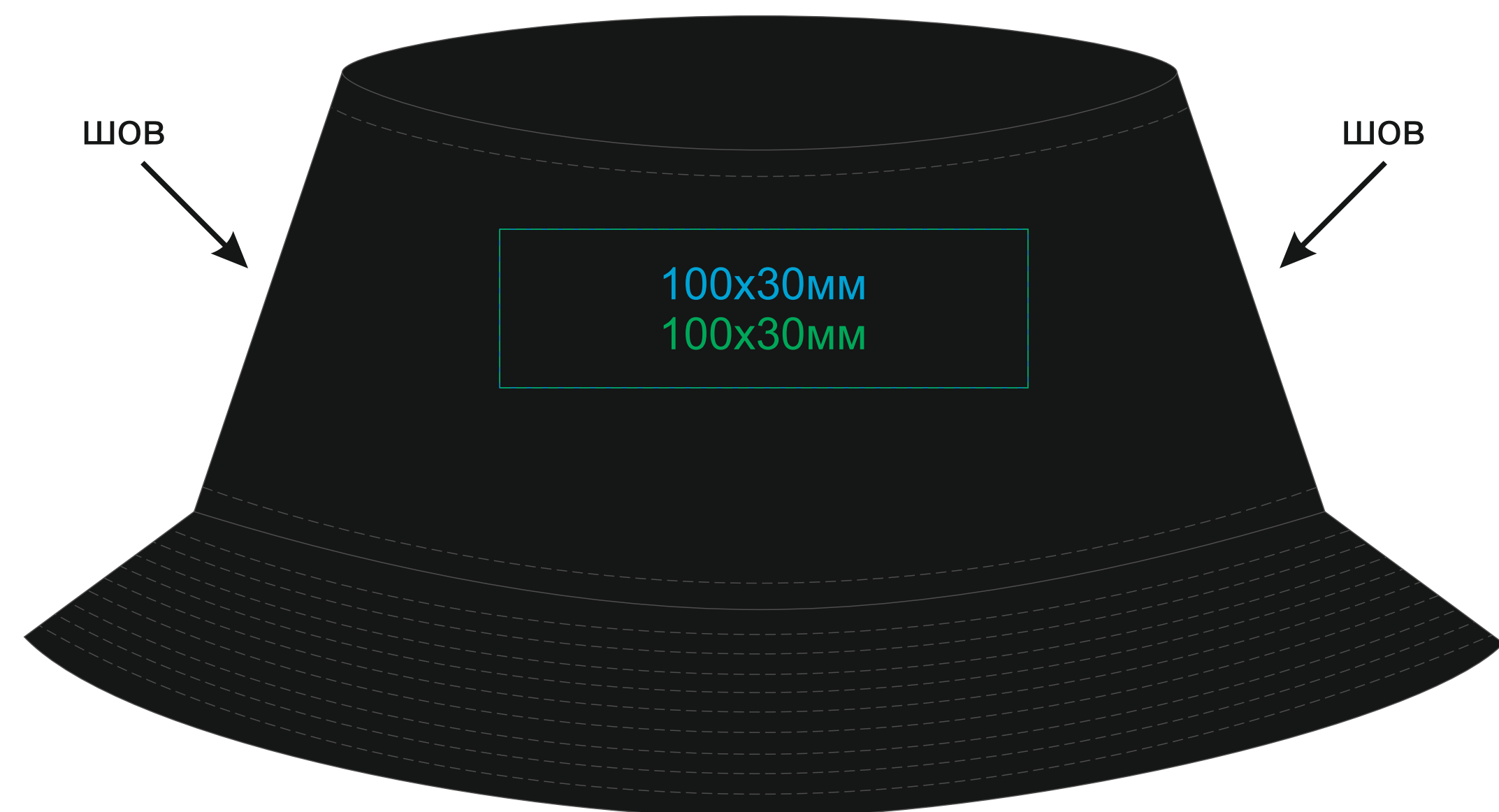


Вид сзади



254107.35

Вид спереди



Вид сзади

